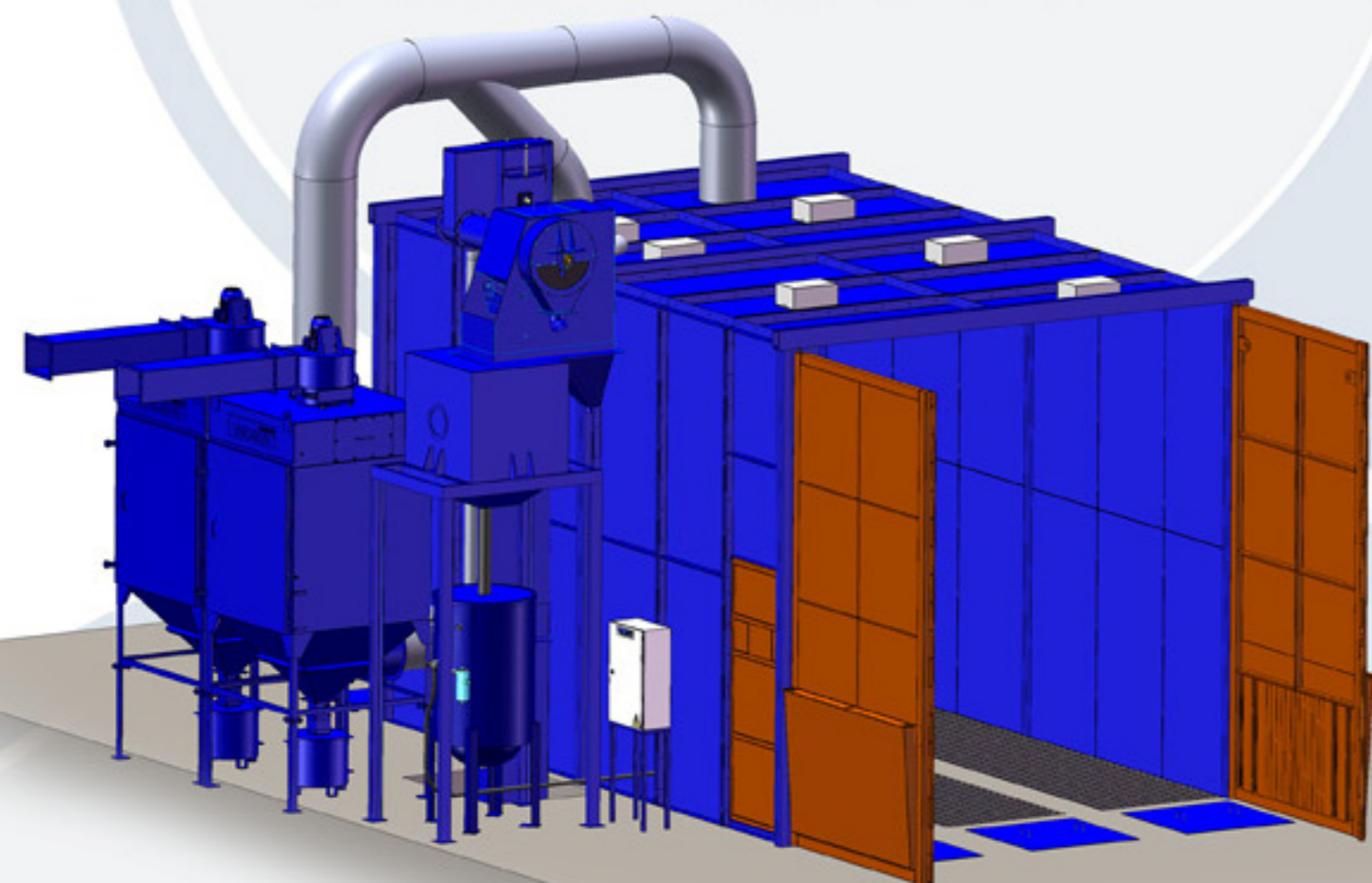


Cabine de Jato



FEBRATEC INDÚSTRIA E COMÉRCIO LTDA

ESCRITÓRIO EM SÃO PAULO
Bartolomeu Bueno, 107,
Vila Anastácio, São Paulo - SP
+55 (11) 2101-0250

FÁBRICA E ESCRITÓRIO EM SANTA CATARINA
Est. Geral Porto Grande, 111,
Porto Grande, Araquari - SC
+55 (47) 2101-0250

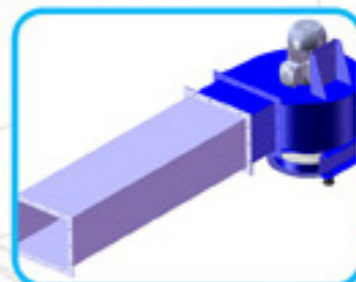
equipamentos@tecjato.com.br
www.tecjato.com.br

Sac: www.tecjato.com.br/sac

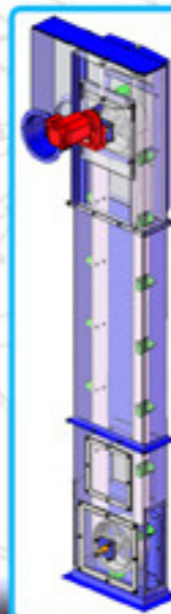
Completa linha de cabine modular, metálica ou de alvenaria,
atendendo aos novos tempos de controle ambiental, eficiência,
produtividade, baixa manutenção, etc.



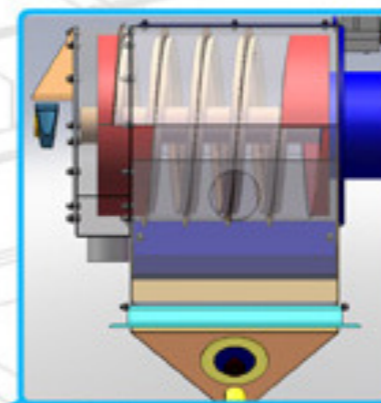
Cabine de Jato

**Exaustor de ar**

Além de garantir uma operação sem névoa no interior da câmara, os exaustores proporcionam o fluxo ideal de ar, fundamental no processo de limpeza.

**Elevador de Abrasivo**

É responsável pela elevação vertical do abrasivo e transferência para o separador de abrasivo e posteriormente para o silo de estocagem.

**Separador de Abrasivo**

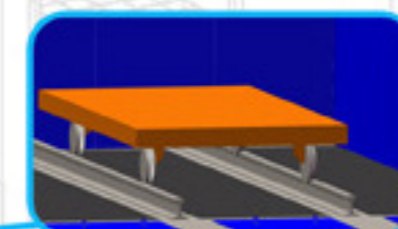
Este sistema permite a separação de resíduos e peneiramento do abrasivo.

**Luminárias**

As luminárias são fabricadas em chapa de aço carbono # 12, protegidas e vedadas contra pó, vidro aramado de 06 mm (seis milímetros),

**Revestimento Interno**

Proteção anti-abrasão que torna a estrutura da cabine imune ao jateamento.

**Carro de Trabalho**

Sistema de transporte automático ou manual, com maior resistência e eficiência na realização do jateamento.

Recolhimento no Piso

Sistema contínuo e automático de recolhimento, transporte, reaproveitamento e armazenagem de abrasivos, com roscas transportadoras até o elevador de caneca.

**Coletor de Pó**

Os coletores de pó Tecjato são desenvolvidos para atender as mais diversas e severas condições de trabalho. Com filtros tipo cartucho, é responsável por reter e condicionar os resíduos da operação permitindo a liberação de ar sem contaminação na atmosfera.

**Silo de estocagem**

Mantem um estoque de abrasivo limpo aguardando utilização.

**Tanque de Jato**

Será fornecida uma máquina de jateamento modelo TJF-1000, câmara simples, estacionária, com duas saídas e capacidade de 716 (setecentos e dezesseis litros) de abrasivo, testado hidrostáticamente a 150 lbs/pol². Diversos modelos até 5.000 litros fabricados conforme NR-13 Asme VII.

**Painel de comando**

Painel para controle e operação dos motores e luminárias.

