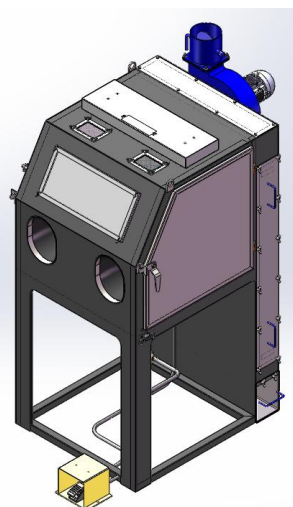
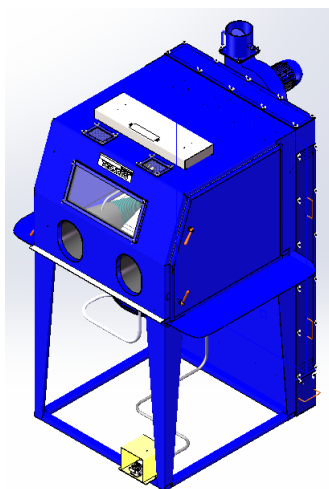


## GABINETE DE SUCÇÃO

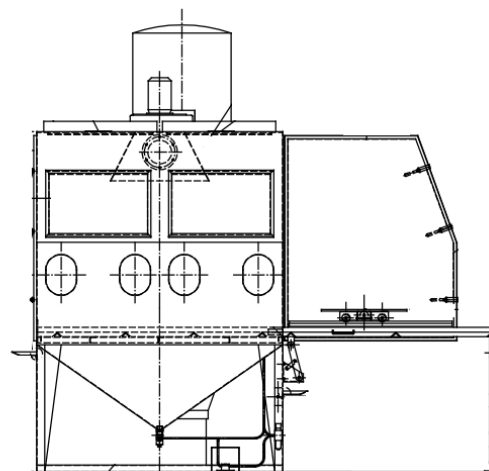
MODELO	CÓDIGO	DESENHO	ALTURA (mm)	LARGURA (mm)	PROF. (mm)	ALTURA TOTAL (mm)	PESO (kg)	OPCIONAL
GST 678	0056248	D123178	745	790	940	1645	210	PADRÃO
GST 881 II	0057939	D138748	800	1000	995	1900	385	PADRÃO
GSF 121315	0003764	001806	1210	1500	1000	2075	439	
GST 141314	0055882	D130673	1450	1300	1360	2400	833	



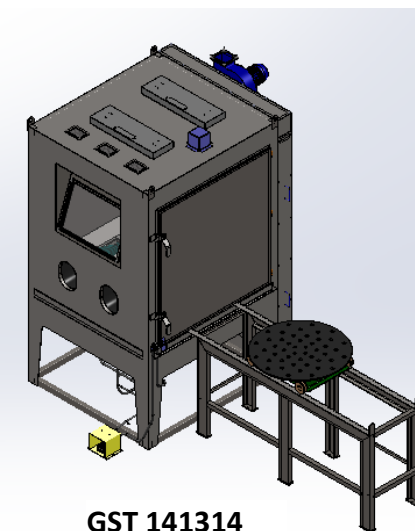
GST 678



GST 881 II



GSTF 121315



GST 141314

FEBRATEC INDUSTRIA E COMERCIO LTDA

Estrada Geral Porto Grande, 111 – Porto Grande, Araquari – SC

CEP: 89.245-000 – Brasil

Tel: +55 (47) 2101-0250

E-mail: vendas@tecjato.com.br