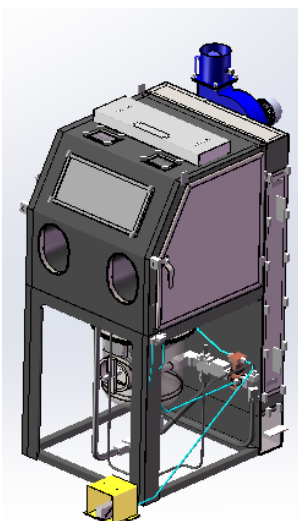
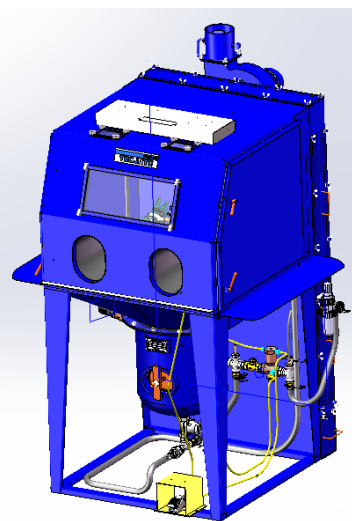


GABINETE DE PRESSÃO

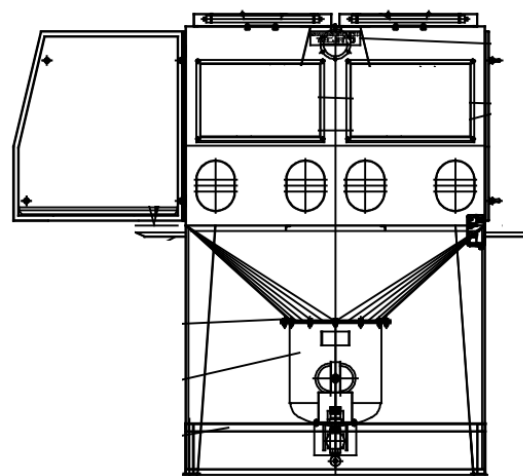
MODELO	CÓDIGO	DESENHO	ALTURA (mm)	LARGURA (mm)	PROF. (mm)	ALTURA TOTAL GABINETE(mm)	PESO (kg)	OPCIONAL
GPT 678	0055156	D121080	746	800	792	1641	261	PADRÃO
GPF 881 II	0057375	D137134	700	991	956	1891	434	PADRÃO
GPT 8510 (A)	0023309	016365	1000	1500	850	2250	596	CICLONE CFM 16
GPT 8510 (B)	0017029	0011722	1000	1500	850	2250	538	CICLONE S/ EXAUSTOR



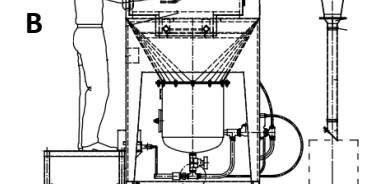
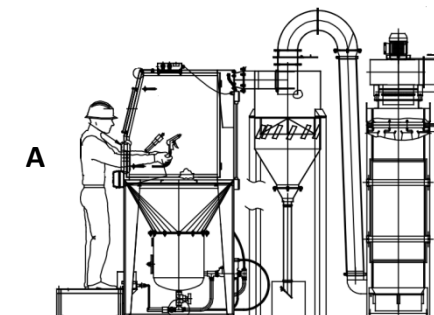
GPT 678



GST 881 II

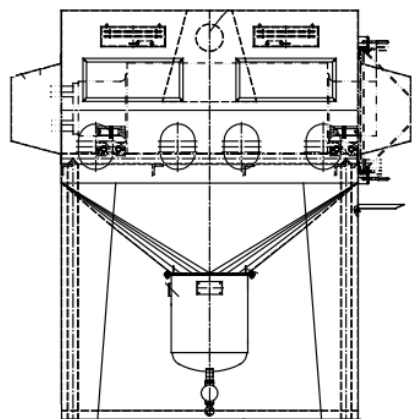


GPT 8510

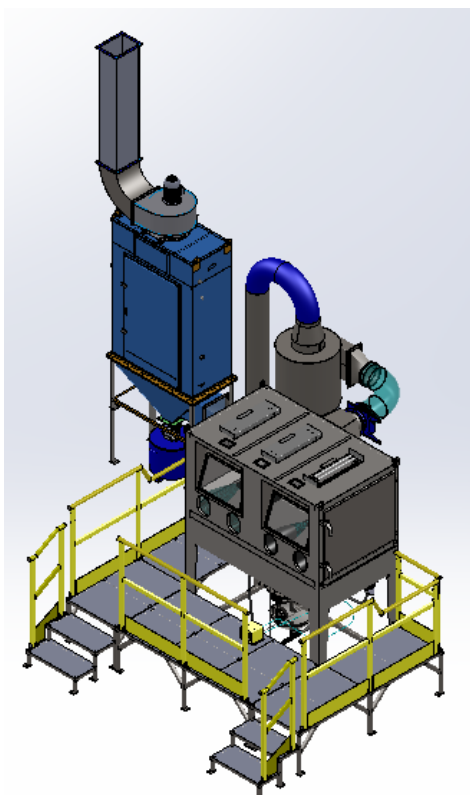


GABINETE DE PRESSÃO

MODELO	CÓDIGO	DESENHO	ALTURA (mm)	LARGURA (mm)	PROF. (mm)	ALTURA TOTAL GABINETE(mm)	PESO (kg)	OPICIONAL
GPT 160916	0015083	2F-9763	950	1630	1650	2250	762	COLETOR CFM 16
GPT 201012	0052880	D117919	997	2000	1200	1600	1565	COLETOR CCT-2



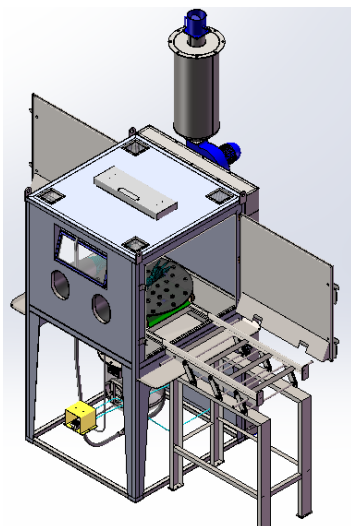
GPT 160916



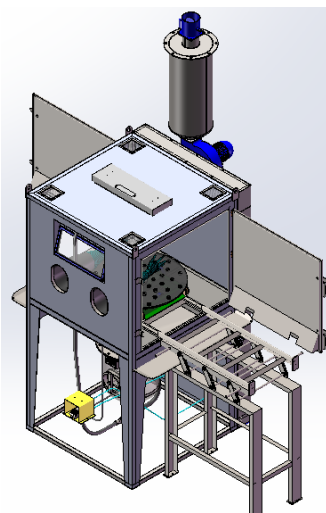
GPT 201012

GABINETE DE PRESSÃO

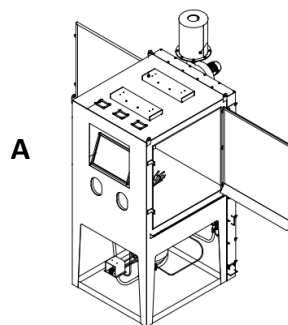
MODELO	CÓDIGO	DESENHO	ALTURA (mm)	LARGURA (mm)	PROF. (mm)	ALTURA TOTAL GABINETE(mm)	PESO (kg)	OPCIONAL
GPT 121012	0049507	D105468	1000	1200	1196	2302	758	TRILHO, MESA, COLETOR IMBUTIDO
GPT 141314 (A)	0052861	D117126	1300	1300	1400	2800	970	PADRÃO
GPT 141314 (B)	0051003	D113607	1300	1300	1400	2800	1160	TRILHO, MESA D80, COLETOR IMBUTIDO
GPT 191619	0057141	D136867	1600	1900	1900	3200	1346	2 X CFM 16



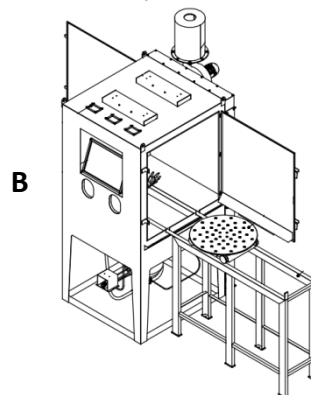
GPT 12012



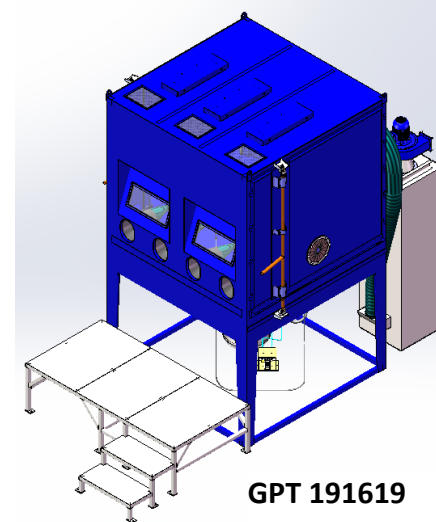
GPT 141314



A



B



GPT 191619

FEBRATEC INDUSTRIA E COMERCIO LTDA

Estrada Geral Porto Grande, 111 – Porto Grande, Araquari – SC

CEP: 89.245-000 – Brasil

Tel: +55 (47) 2101-0250

E-mail: vendas@tecjato.com.br